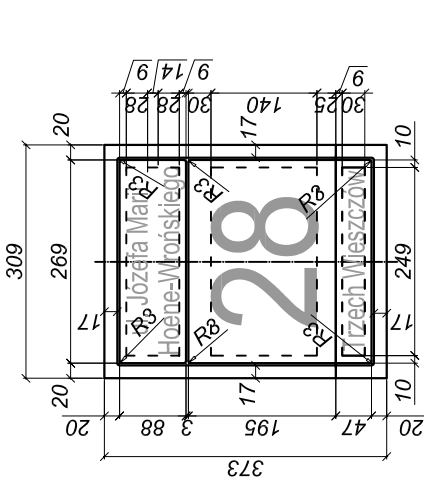


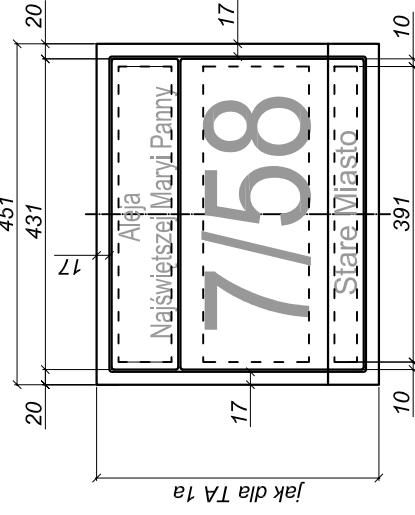
Typ TA 1a - do stosowania w rejonie ścisłej zabudowy



TA 1a

- wsp. szerokości písma 0.75 ; tekst centrowany osiowo
- wysokość czcionki h=28mm
-
- * wsp. szerokości písma 0.85 ; tekst centrowany osiowo
- wysokość czcionki h=140mm
-
- * wsp. szerokości písma 0.95 (dopuszczalny 0.80 f0, f0) ; tekst centrowany osiowo
- wysokość czcionki h=36mm

- Kolory RAL nr:
- * biały = 9003
 - * żółty = 1026
 - * brązowy = 8016
 - * niebieski = 5010



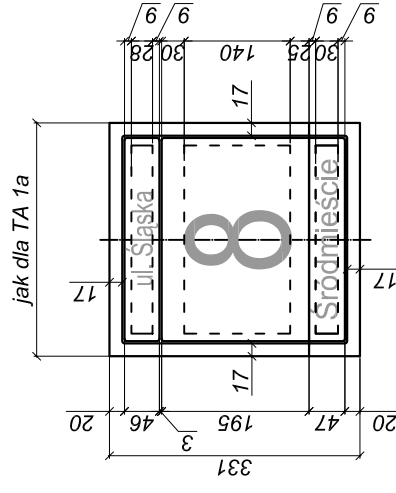
TA 1b

Typ TA 1b - do stosowania w rejonie ścisłej zabudowy

- wsp. szerokości písma 0.75 ; tekst centrowany osiowo
- wysokość czcionki h=28mm
-
- * wsp. szerokości písma 0.85 ; tekst centrowany osiowo
- wysokość czcionki h=140mm
-
- * wsp. szerokości písma 0.95 (dopuszczalny 0.80 f0, f0) ; tekst centrowany osiowo
- wysokość czcionki h=36mm

- Czcionka = PL SwitzerlandLight;
- UWAGI
1. Numery punktów adresowych przypadkowe.
 2. Kolor brązowy tablic w rejonie strefy zabytkowej.

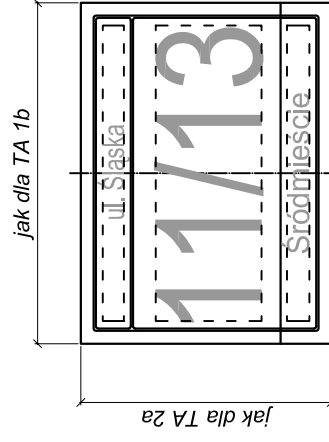
Typ TA 2a. - do stosowania w rejonie ścisłej zabudowy



TA 2a

- wsp. szerokości písma 0.75 ; tekst centrowany osiowo
- wysokość czcionki h=28mm
-
- * wsp. szerokości písma 0.85 ; tekst centrowany osiowo
- wysokość czcionki h=140mm
-
- * wsp. szerokości písma 0.95 (dopuszczalny 0.80 f0, f0) ; tekst centrowany osiowo
- wysokość czcionki h=36mm

Typ 2b - do stosowania w rejonie ścisłej zabudowy



TA 2b

- wsp. szerokości písma 0.75 ; tekst centrowany osiowo
- wysokość czcionki h=28mm
-
- * wsp. szerokości písma 0.85 ; tekst centrowany osiowo
- wysokość czcionki h=140mm
-
- * wsp. szerokości písma 0.95 (dopuszczalny 0.80 f0, f0) ; tekst centrowany osiowo
- wysokość czcionki h=36mm

LINA S.C.		PRZEDSIĘBIORSTWO PROJEKTOWO - USŁUGOWE LINIA s.c. ul. BYSTRZYCKA 89 54-215 WROCLAW TEL/FAX +48 71 7913045 / 46 ; e-mail: biuro@linia.wroclaw.pl	
PROJEKT	Miejski System Informacji Turystycznej miasta Częstochowy PROJEKT ZAMIENNY - INFORMACJA DLA PIĘSZYCH - TABLICE ADRESOWE (TA)		
PROJEKTOWAŁ	mgr inż. Paweł Marek		
Projekt architektoniczny wzorów tablic adresowych (TA) do stosowania w rejonie ścisłej zabudowy		SKALA	1:10
		RYSUNEK	TA - A01